





Testa in lega leggera con coltellini in HM reversibili per eseguire smussi con angolazione variabile da 0° a 90°. La regolazione degli spostamenti angolari avviene ogni 7,5°. Le caratteristiche costruttive consentono un impiego pressochè universale.

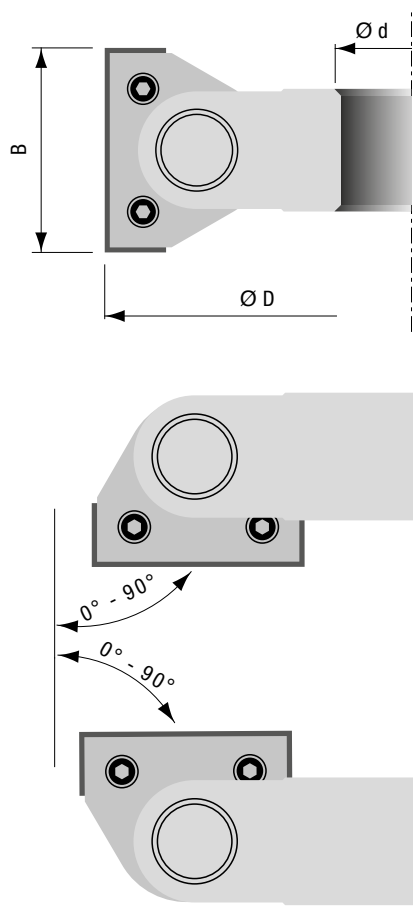
Cutterhead in light alloy with HM reversible knives. The two wings are adjustable every 7,5° from 0° to 90°. Thanks to the particular construction, this tool is of universal use.

Leichtmetallkopf mit umschaltbaren HW-Messern zum Anfasen mit variablem Winkel von 0° bis 90°. Die Winkerverschiebung wird alle 7,5° eingestellt. Die Konstruktionsmerkmale erlauben einen nahezu universellen Einsatz.

### LIGHT ALLOY

TH17TM ECO							Ricambi / Spare Parts / Ersatzteile		
Ø D [mm]	B [mm]	Ø d [mm]	Z	RPM min-max	Art. Nr.	€			
140	50	30	2	5000 - 7500	TH17TM41030	•	600006	502305	
140	50	31,75	2	5000 - 7500	TH17TM41031	•	600006	502305	
140	50	35	2	5000 - 7500	TH17TM41035	•	600006	502305	
160	50	40	2	4700 - 7000	TH17TM40040	•	600006	502305	
160	50	50	2	4700 - 7000	TH17TM40050	•	600006	502305	

• Disponibile a magazzino / Ready from stock / Ab Lager lieferbar



0° - Bmax = 48,0
7,5° - Bmax = 47,5
15° - Bmax = 46,0
22,5° - Bmax = 44,0
30° - Bmax = 41,0
37,5° - Bmax = 37,5
45° - Bmax = 33,0
52,5° - Bmax = 28,5
60° - Bmax = 23,0
67,5° - Bmax = 17,0
75° - Bmax = 11,0
82,5° - Bmax = 4,5

