

## YS107BZM

R 3/6 - R 4/8 - R 5/10  
MAN | HW



## SET MULTIRAGGIO MULTIRADIUS SET VIERTELSTABFRÄSER-SET

Il set, pensato per la realizzazione di molteplici profili raggiati, è composto da una testa in lega leggera con due coltelli di R 5/10 mm montati sull'utensile e quattro coltelli con R 3/6 mm e R 4/8 mm di ricambio.

Light alloy body with standard tungsten carbide profiled knives for flexible machining of quarter rounds, all radii match a 105 mm guide ring, body is mounted with R 5/10 mm knives, profiles R 4/8 and R 3/6 mm are included in the set, chip thickness limitation and reduced recoil, suitable for manual feed.

### Anwendung

Fräser-Set zum vielseitigen und variablen Abrunden von Massivholz und allen Plattenwerkstoffen.

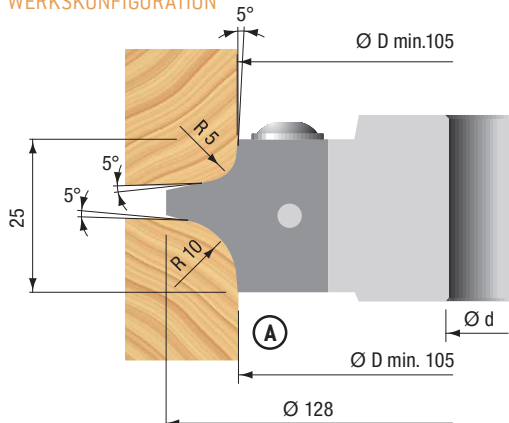
### Technische Daten

Tragkörper aus hochfestem Aluminium, Standard-HW-Profilplatten, konstanter Messerflugkreis, alle Radien auf  $\varnothing$  105 mm-Anlaufring abgestimmt, Messer R 5/10 mm montiert, Austauschprofile R 4/8 und R 3/6 mm im Lieferumfang enthalten, spandickenbegrenzt und rückschlagarm, für manuellen Vorschub geeignet.

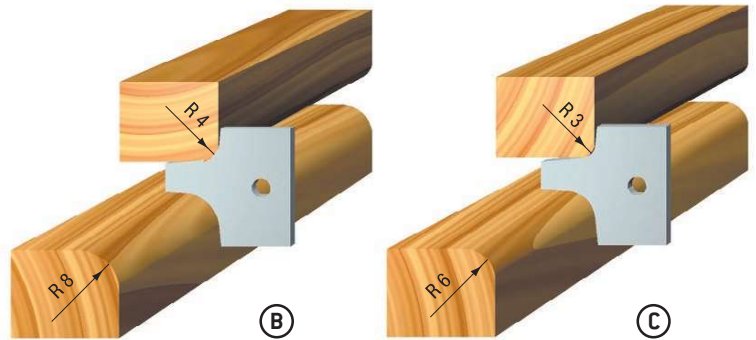
Set fornito in cassetta di plastica  
Set supplied in a plastic box  
Set wird in Kunststoff-Box geliefert

$\varnothing$ D [mm]	B [mm]	$\varnothing$ d [mm]	Z	R [mm]	RPM min-max	Art. Nr.	€
128	25	30 (-50)	2	3-4- <b>5</b> -6-8- <b>10</b>	5800 - 10200	<b>YS107BZM</b>	

### PROFILO MONTATO DI SERIE STANDARD MOUNTED KNIVES WERKSKONFIGURATION



### PROFILI DI RICAMBIO SPARE KNIVES ERSATZMESSE



Ricambi Spare Parts Ersatzteile						
Art. Nr.	YH110BAM	<b>A</b> 601409 R 5/10	<b>B</b> 601410 R 4/8	<b>C</b> 601411 R 3/6	340025	501404
Dim.		25x24,8x2	25x24,8x2	25x24,8x2	22	M8x20
Pcs		2	2	2	2	10
€						